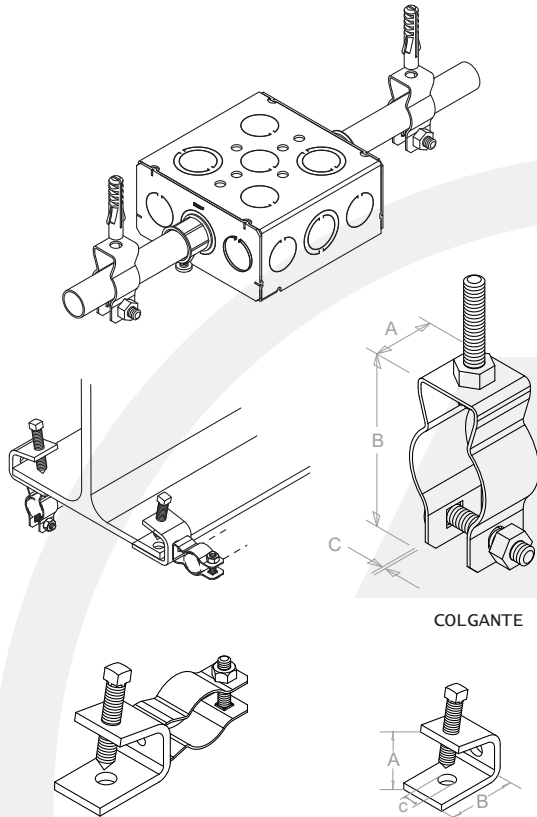




CLIPCON

Para Conduit Pared Delgada y Gruesa



COLGANTE

- * El fijador ideal para colgar o fijar conduit en cualquier posición.
- * Mayor limpieza y protección anticorrosiva al mantener separado el conduit de muros y otras superficies.
- * Montado en mordaza se fija a estructuras metálicas en cualquier posición.
- * Formado en acero pregalvanizado en caliente para óptima protección anticorrosiva. Incluye tornillo y tuerca galvanizados.

| Tamaño Nominal mm | pulg | Barra o Tornillo mm | pulg | Dimensiones mm | | | Peso Aprox. por Ciento | Clave Pedido |
|-------------------|--------|---------------------|------|----------------|----|------------|------------------------|--------------|
| | | | | A | B | C | | |
| Clipcon solo | | | | | | | | |
| 13 | 1/2" | 6.4 | 1/4" | 19 | 50 | 1.2 (C.18) | 2.2 kg | CLIP 12 |
| 19 | 3/4" | 6.4 | 1/4" | 19 | 54 | 1.2 (C.18) | 2.5 kg | CLIP 34 |
| 25 | 1" | 6.4 | 1/4" | 22 | 62 | 1.2 (C.18) | 3.3 kg | CLIP 100 |
| 32 | 1 1/4" | 9.5 | 3/8" | 22 | 70 | 1.2 (C.18) | 3.9 kg | CLIP 114 |
| 38 | 1 1/2" | 9.5 | 3/8" | 22 | 76 | 1.2 (C.18) | 4.3 kg | CLIP 112 |
| 51 | 2" | 9.5 | 3/8" | 22 | 89 | 1.2 (C.18) | 5.0 kg | CLIP 200 |

Clipcon montado en mordaza

| | | | | | | | | |
|----|------|-----|------|----|----|------------|---------|------------|
| 13 | 1/2" | 6.4 | 1/4" | 19 | 50 | 1.2 (C.18) | 24.7 kg | CLIP 12 M |
| 19 | 3/4" | 6.4 | 1/4" | 19 | 54 | 1.2 (C.18) | 25.0 kg | CLIP 34 M |
| 25 | 1" | 6.4 | 1/4" | 22 | 62 | 1.2 (C.18) | 25.8 kg | CLIP 100 M |

Mordaza Clipcon - Cuerdas inferior y lateral

| | | | | | | | | |
|-----|------|-----|------|------|------|----|---------|---------|
| 6.4 | 1/4" | 6.4 | 1/4" | 31.7 | 41.3 | 30 | 22.5 kg | HU 03 B |
|-----|------|-----|------|------|------|----|---------|---------|

COLGADORES F 290 TIPO PERA

Tipo "O" - Uso Ligero



CASQUILLO ROSCADO CAUTIVO

ECONÓMICO
Se instala con dos tuercas.
NO INCLUIDAS

Popular colgador de banda tipo PERA para uso ligero, fabricado de una pieza se ofrece en dos modelos:

- * Modelo económico se instala con barra y dos tuercas.
- * Modelo de norma equipado con casquillo roscado imperdible que mantiene unidos ambos extremos para facilitar la instalación y queda cautivo al abrir la abrazadera para instalar.
- * Material adecuado para permitir la apertura. Refuerzos para dar rigidez a la zona de carga.

| Para Tubo mm | pulg | Usar Barra | Material Espesor | Clave Pedido | |
|--------------|--------|------------|------------------|--------------|---------------|
| | | | | Económico | Con Casquillo |
| 13 | 1/2" | 3/8" | 1.2 (C.18) | CP 12 | CPC 12 |
| 19 | 3/4" | 3/8" | 1.2 (C.18) | CP 34 | CPC 34 |
| 25 | 1" | 3/8" | 1.2 (C.18) | CP 100 | CPC 100 |
| 32 | 1 1/4" | 3/8" | 1.2 (C.18) | CP 114 | CPC 114 |
| 38 | 1 1/2" | 3/8" | 1.2 (C.18) | CP 112 | CPC 112 |
| 51 | 2" | 3/8" | 1.2 (C.18) | CP 200 | CPC 200 |
| 63 | 2 1/2" | 3/8" | 1.9 (C.14) | CP 212 | |
| 76 | 3" | 3/8" | 1.9 (C.14) | CP 300 | |
| 100 | 4" | 3/8" | 2.5 (C.12) | CP 400 | |
| 150 | 6" | 1/2" | 2.5 (C.12) | CP 600 | |
| 200 | 8" | 1/2" | 2.5 (C.12) | CP 800 | |