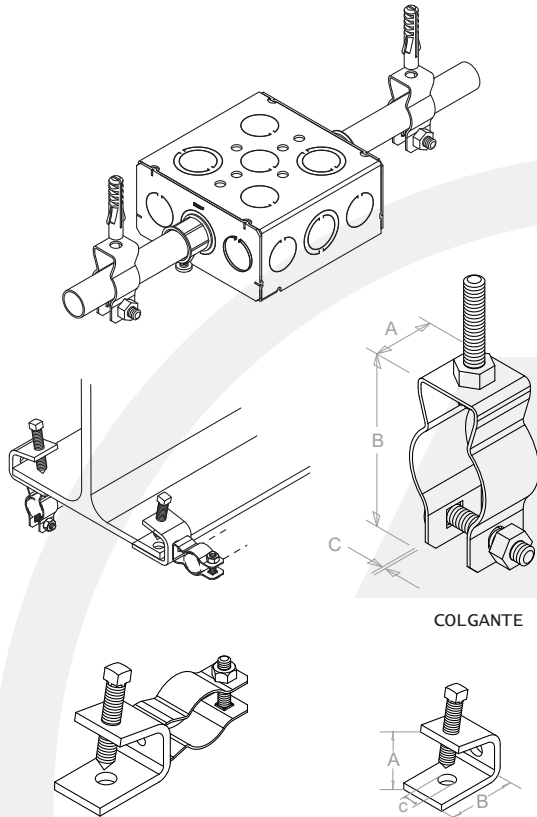




## CLIPCON

Para Conduit Pared Delgada y Gruesa



- \* El fijador ideal para colgar o fijar conduit en cualquier posición.
- \* Mayor limpieza y protección anticorrosiva al mantener separado el conduit de muros y otras superficies.
- \* Montado en mordaza se fija a estructuras metálicas en cualquier posición.
- \* Formado en acero pregalvanizado en caliente para óptima protección anticorrosiva. Incluye tornillo y tuerca galvanizados.

Tamaño Nominal mm	pulg	Barra o Tornillo mm	pulg	Dimensiones mm			Peso Aprox. por Ciento	Clave Pedido
				A	B	C		
<b>Clipcon solo</b>								
13	1/2"	6.4	1/4"	19	50	1.2 (C.18)	2.2 kg	CLIP 12
19	3/4"	6.4	1/4"	19	54	1.2 (C.18)	2.5 kg	CLIP 34
25	1"	6.4	1/4"	22	62	1.2 (C.18)	3.3 kg	CLIP 100
32	1 1/4"	9.5	3/8"	22	70	1.2 (C.18)	3.9 kg	CLIP 114
38	1 1/2"	9.5	3/8"	22	76	1.2 (C.18)	4.3 kg	CLIP 112
51	2"	9.5	3/8"	22	89	1.2 (C.18)	5.0 kg	CLIP 200
<b>Clipcon montado en mordaza</b>								
13	1/2"	6.4	1/4"	19	50	1.2 (C.18)	24.7 kg	CLIP 12 M
19	3/4"	6.4	1/4"	19	54	1.2 (C.18)	25.0 kg	CLIP 34 M
25	1"	6.4	1/4"	22	62	1.2 (C.18)	25.8 kg	CLIP 100 M
<b>Mordaza Clipcon - Cuerdas inferior y lateral</b>								
6.4	1/4"	6.4	1/4"	31.7	41.3	30	22.5 kg	HU 03 B

## COLGADORES F 290 TIPO PERA

Tipo "O" - Uso Ligero



Popular colgador de banda tipo PERA para uso ligero, fabricado de una pieza se ofrece en dos modelos:

- \* Modelo económico se instala con barra y dos tuercas.
- \* Modelo de norma equipado con casquillo roscado imperdible que mantiene unidos ambos extremos para facilitar la instalación y queda cautivo al abrir la abrazadera para instalar.
- \* Material adecuado para permitir la apertura. Refuerzos para dar rigidez a la zona de carga.

Para Tubo mm	pulg	Usar Barra	Material Espesor	Clave Pedido	
				Económico	Con Casquillo
13	1/2"	3/8"	1.2 (C.18)	CP 12	CPC 12
19	3/4"	3/8"	1.2 (C.18)	CP 34	CPC 34
25	1"	3/8"	1.2 (C.18)	CP 100	CPC 100
32	1 1/4"	3/8"	1.2 (C.18)	CP 114	CPC 114
38	1 1/2"	3/8"	1.2 (C.18)	CP 112	CPC 112
51	2"	3/8"	1.2 (C.18)	CP 200	CPC 200
63	2 1/2"	3/8"	1.9 (C.14)	CP 212	
76	3"	3/8"	1.9 (C.14)	CP 300	
100	4"	3/8"	2.5 (C.12)	CP 400	
150	6"	1/2"	2.5 (C.12)	CP 600	
200	8"	1/2"	2.5 (C.12)	CP 800	