

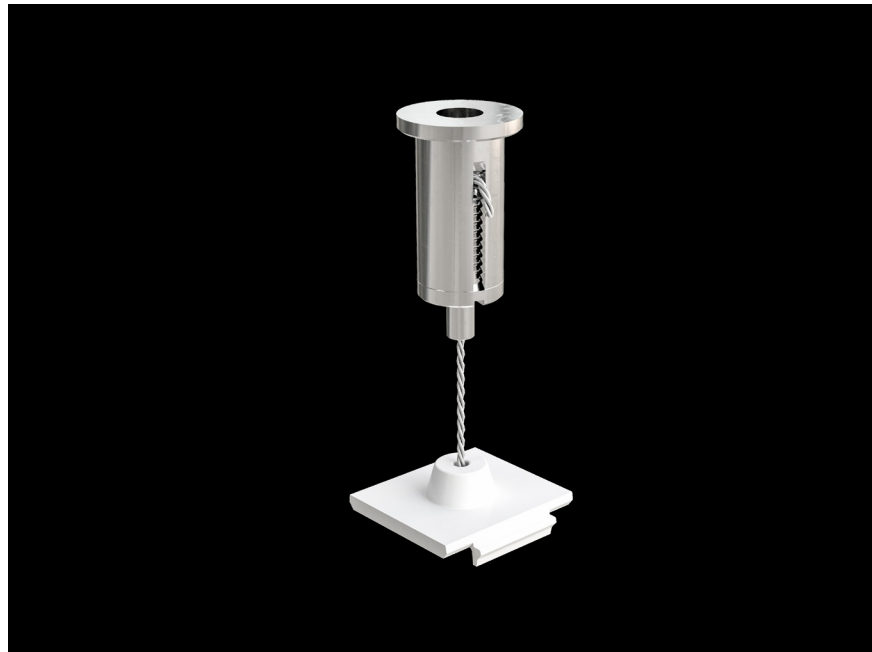
KIT PARA SUSPENDER BL FLAT

1. CARACTERÍSTICA Y APLICACIÓN

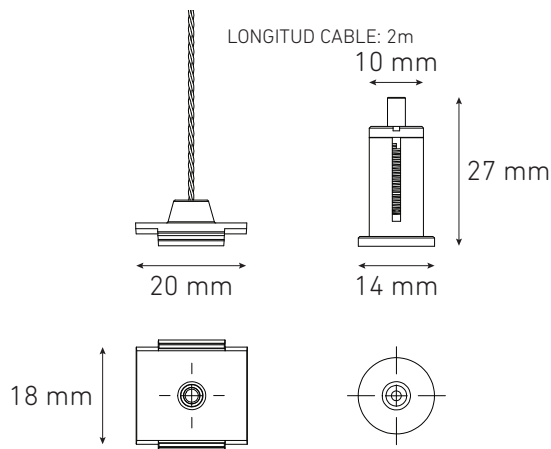
KIT PARA SUSPENSIÓN DE LUMINARIAS BL FLAT. DISEÑADA PARA REGULAR LA ALTURA DE UNA MANERA FÁCIL SIN NECESIDAD DE HERRAMIENTAS.

2. DESCRIPCIÓN

- | | | |
|-----|---------------------|---|
| 2.1 | CÁNOPE | · ACERO INOXIDABLE |
| 2.2 | NIVELADORES | · ACERO INOXIDABLE |
| 2.3 | CABLE DE SUSPENSIÓN | · ACERO GALVANIZADO 1.0 mm |
| 2.4 | CLIP | · POLIMERO DE INGENIERÍA DE ALTA RESISTENCIA MECÁNICA |



3. DIMENSIONES



4. CLAVES DE PRODUCTO

DESCRIPCIÓN	CLAVE
KIT PARA SUSPENDER BL FLAT	P3703-000