



CCF / CCF-C

FUSIBLES CORTACIRCUITOS

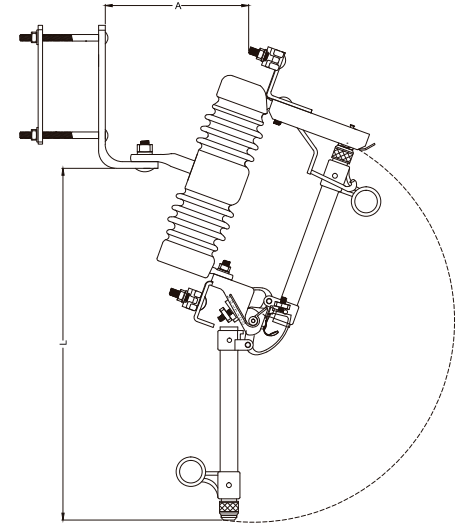
PARA USO NORMAL Y ALTAS ZONAS CONTAMINADAS

CCF / CCF-C

CORTACIRCUITOS FUSIBLE SIMPLE EXPULSIÓN
DE ALTA CONTAMINACIÓN

Protección completa para todo tipo de fallas eléctricas en sistemas y equipos de distribución aérea hasta 38 kV. y están provistos con ganchos para el uso de herramienta portátil rompecarga. Aplicación en transformadores, capacitores, cables y líneas. El portafusible es intercambiable con otras marcas como lo marcan las normas eléctricas.

MULTICO produce contactos fusibles para zonas de alta contaminación y tienen maor aislamiento y herrajes de acero inoxidable.



PARA USO NORMAL				
NUM. CATÁLOGO	C11	C21	C22	C31
VOLTAJE MAX. DISEÑO kV	15	15/27	27	38
CORRIENTE CONTÍNUA A	100	100	100	100
CAPACIDAD INTERRUPTIVA kA	12	12	12	5
N.B.A.I. kV	110	125	150	200
DISTANCIA FUGA MM.	215	285	450	700
PESO NETO KG	7,600	8,500	11,000	14,000
PESO BRUTO KG	8,300	9,300	11,600	15,000

PARA USO EN ZONAS DE ALTA CONTAMINACIÓN			
NUM. CATÁLOGO	C15C	C27C	C8C
VOLTAJE MAX. DISEÑO kV	15	27	38
CORRIENTE CONTÍNUA A	100	100	100
CAPACIDAD INTERRUPTIVA kA	12	12	5
N.B.A.I. kV	110	150	200
DISTANCIA FUGA MM.	420	590	830
PESO NETO KG	9,000	10,750	13,670
PESO BRUTO KG	9,500	11,500	14,670



MÁS INFORMACIÓN:



Visita nuestra página web

WWW.MULTICO.COM.MX