

# Hoja de características del producto

Especificaciones



## Módulo remoto receptor - comunicación remota E/S & distribución energía

TM5SBER2

### Principal

Gama de producto	Modicon TM5 (**)
Tipo de producto o componente	Remote receiver module (**)
aplicación específica de producto	Communication between remote I/O (**) Distribute power to TM5 bus and I/O (**)

### Complementario

Compatibilidad de gama	Modicon M258 Modicon LMC058
Compatibilidad del producto	Controlador lógico Motion controller (**)
Color	Gris
longitud de bus	2500 m
máxima distancia entre dispositivos	100 m
Consumo de corriente	25 mA en 24 V corriente continua entrada/salida
Maximum power dissipation in W	2,22 W
señalizaciones en local	1 LED verde para Fuente de alimentación 1 LED rojo para power bus current (**) 1 LED rojo para Fuente de alimentación 1 LED amarillo para communication data bus (**)
Marcado	CE
Peso del producto	0,025 kg

### Entorno

Normas	CSA C22.2 No 142 CSA C22.2 No 214 IEC 61131-2 UL 508
Certificaciones de producto	CSA cULus C-Tick GOST-R
Temperatura ambiente de funcionamiento	0...50 °C - tipo de cable: instalación vertical) 0...55 °C sin desclasificación - tipo de cable: instalación horizontal) 0...60 °C con - tipo de cable: instalación horizontal)
Temperatura ambiente de almacenamiento	-25...70 °C
humedad relativa	5...95 % sin condensación
Grado de protección IP	IP20 acorde a IEC 61131-2 IP67
Grado de contaminación	2 acorde a IEC 60664

<b>Altitud de operación</b>	0...2000 m
<b>altitud de almacenamiento</b>	0...3000 m
<b>resistencia a las vibraciones</b>	1 gn en 8,4...150 Hz en carril DIN 3.5 mm en 5...8,4 Hz en carril DIN
<b>resistencia a los choques</b>	15 gn para 11 ms
<b>Resistencia a descargas electroestáticas</b>	4 kV en contacto acorde a IEC 61000-4-2 8 kV en aire acorde a IEC 61000-4-2
<b>Resistencia a los campos electromagnéticos</b>	1 V/m 2...2.7 GHz acorde a IEC 61000-4-3 10 V/m 80...2000 MHz acorde a IEC 61000-4-3
<b>Resistencia a transitorios rápidos</b>	1 kV acorde a IEC 61000-4-4 - tipo de cable: E/S) 1 kV acorde a IEC 61000-4-4 - tipo de cable: cable apantallado) 2 kV acorde a IEC 61000-4-4 - tipo de cable: líneas de alimentación)
<b>Resistencia a sobretensiones</b>	0,5 kV modo diferencial acorde a IEC 61000-4-5 1 kV modo común acorde a IEC 61000-4-5
<b>Compatibilidad electromagnética</b>	EN/IEC 61000-4-6
<b>Perturbación radiada/conducida</b>	CISPR11

## Unidades de embalaje

<b>Tipo de unidad de paquete 1</b>	PCE
<b>Número de unidades en el paquete 1</b>	1
<b>Paquete 1 Altura</b>	3,000 cm
<b>Paquete 1 Ancho</b>	6,000 cm
<b>Paquete 1 Longitud</b>	10,500 cm
<b>Paquete 1 Peso</b>	60,000 g
<b>Tipo de unidad de paquete 2</b>	S02
<b>Número de unidades en el paquete 2</b>	50
<b>Paquete 2 Altura</b>	15,000 cm
<b>Paquete 2 Ancho</b>	30,000 cm
<b>Paquete 2 Longitud</b>	40,000 cm
<b>Paquete 2 Peso</b>	3,300 kg

## Garantía contractual

<b>Periodo de garantía</b>	18 months
----------------------------	-----------

## Sostenibilidad

La etiqueta **Green Premium™** es el compromiso de Schneider Electric para ofrecer productos con el mejor desempeño ambiental. Green Premium promete cumplir con las regulaciones más recientes, transparencia en cuanto al impacto ambiental, así como productos circulares y de bajo CO<sub>2</sub>.

La **guía para evaluar la sostenibilidad de los productos** es un white paper que aclara los estándares globales de etiqueta ecológica y cómo interpretar las declaraciones ambientales.

[Obtenga más información sobre Green Premium >](#)

[Guía para evaluar la sostenibilidad del producto >](#)



Transparencia RoHS/REACH

## Rendimiento de la sostenibilidad

✓ Sin Metales Pesados Tóxicos

✓ Sin Mercurio

✓ Información Sobre Exenciones De RoHS Sí

✓ Sin Pvc

## Certificaciones y estándares

Reglamento Reach [Declaración de REACH](#)

Directiva RoHS Ue Cumplimiento proactivo (producto fuera del alcance de la normativa RoHS UE)

Normativa De RoHS China [Declaración RoHS China](#)

Comunicación Ambiental [Perfil ambiental del producto](#)

Raee En el mercado de la Unión Europea, el producto debe desecharse de acuerdo con un sistema de recolección de residuos específico y nunca terminar en un contenedor de basura.

Perfil De Circularidad [Información de fin de vida útil](#)

# Hoja de características del producto

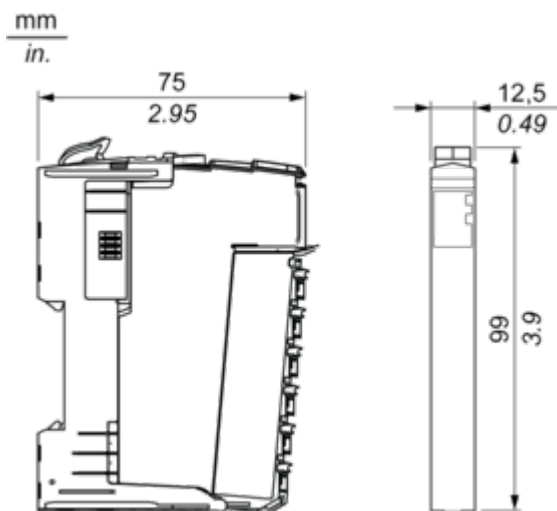
## TM5SBER2

Esquemas de dimensiones

### Sección TM5

---

#### Dimensiones



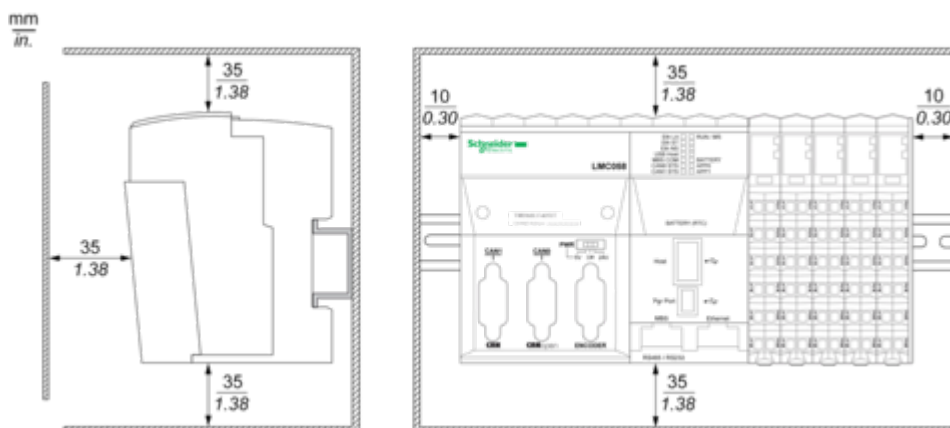
# Hoja de características del producto

## TM5SBER2

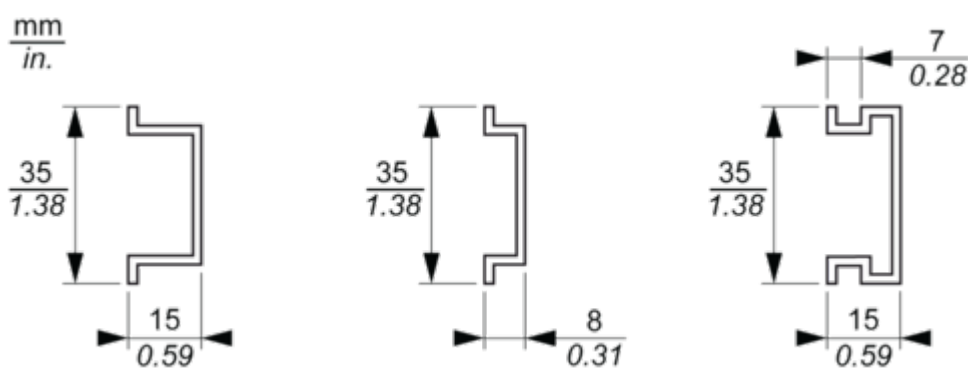
Montaje y aislamiento

### Sistema TM5

#### Requisitos de espacio



#### Montaje en un raíl DIN



# Hoja de características del producto

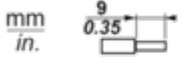




## TM5SBER2

Conexiones y esquema

### Recomendaciones de cableado de Sistema TM5

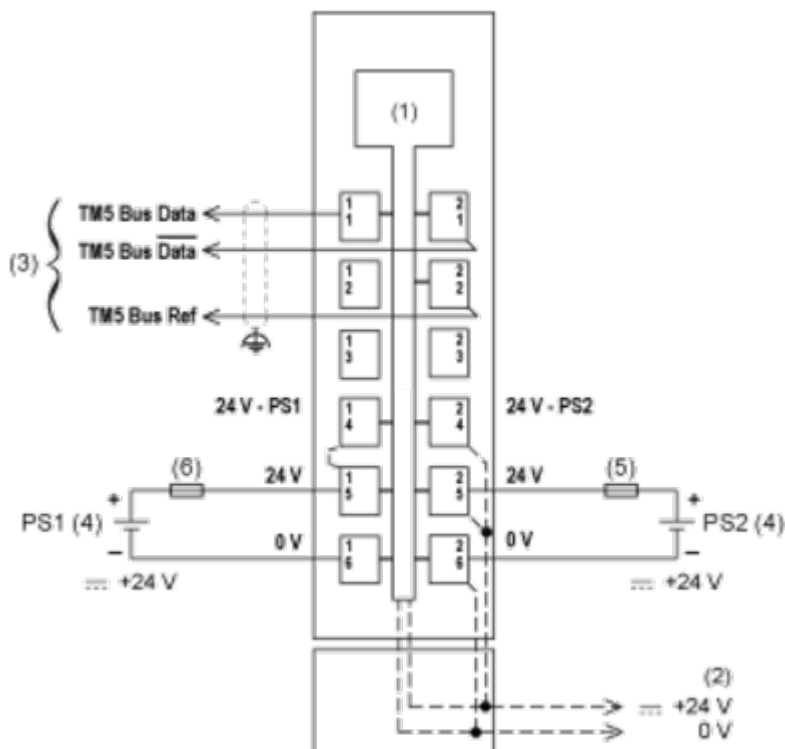
---

Tamaños de los cables que se deben usar con los bloques de terminales de resorte extraíbles

 mm in.				
mm <sup>2</sup>	0,08...2,5	0,25...2,5	0,25...1,5	2 x 0,25...2 x 0,75
AWG	28...14	24...14	24...16	2 x 24...2 x 18

## Módulo electrónico de receptor

### Diagrama de cableado



- (1) Electrónica interna
- (2) Segmento de alimentación de E/S de 24 V CC integrado en las bases de bus
- (3) Cable de bus de ampliación de TM5 (TCSXCNNXNX100)
- (4) PS1/PS2: alimentación SELV externa aislada de 24 V CC limitada a 200 VA para cumplir UL508, o limitada a 150 VA para cumplir CSA 22.2, n.º 142
- (5) Fusible externo de tipo T con retardo: 10 A máx., 250 V
- (6) Fusible externo de tipo T con retardo: 1 A, 250 V