

Ficha técnica del producto

Especificaciones



Interruptor de seguridad, VisiPacT, de alta resistencia, con fusible, ventana de visualización, NEMA 12, 240 V, 30 A, 3 polos, terminales de tierra

VH321AWKGL

Principal

Product	Single Throw Safety Switch (**)
Duty Rating	Heavy duty (**)
aplicación del dispositivo	Aplicación pesada
Disconnect Type	Fusible disconnect (**)
Factory Installed Neutral	Field installed kit available
Number of Poles	3
Current Rating	30 A
Voltage Rating	250 V DC 240 V CA
Enclosure Rating	NEMA 12 galvanized steel (**)
Standard Motor Power Rating	1.5 hp at 240 V CA 50...60 Hz for 1 fase motors 3 hp at 240 V CA 50...60 Hz for 3 fases motors 3 hp at 240 V CA 50...60 Hz for 1 fase motors 7.5 hp at 240 V CA 50...60 Hz for 3 fases motors 5 hp at 250 V DC

Opcionales

Short-circuit current	10 kA for H, K or R sin fuse rejection clips 200 kA for R con fuse rejection clips
tipo de fusible	H or K (**) R
Mounting Type	Superficie
Electrical Connection	Lugs (**)
configuración de cableado	3-hilos
Wire Size	AWG 12...AWG 6 aluminio AWG 14...AWG 6 cobre
par de apriete	5.08 N.m 13.3 mm ² AWG 6 4.5 N.m 8.367 mm ² AWG 8 4.0 N.m 2.06...5.261 mm ² AWG 14...AWG 10
profundidad	131.953 mm
anchura	164.59 mm
altura	370.08 mm
peso del producto	5 kg
Grounding Kit	Instalación de fábrica
Service Entrance	Suitable service entrance for USA Suitable service entrance for Mexico

Precio no incluye IVA.
 Precio sugerido de venta al público y sujeto a cambio sin previo aviso.
 Podrán aplicar Políticas de Descuento de Schneider Electric y/o Distribuidor.

Ambiente

Certifications	Archivo listado UL E2875
-----------------------	--------------------------

normas	UL98 CSA C22.2 No 4 NOM-003-SCFI-2000
---------------	---

Unidades emabalaje

Tipo de unidad de paquete 1	PCE
------------------------------------	-----

Número de unidades en empaque	1
--------------------------------------	---

Paquete 1 Altura	13.335 cm
-------------------------	-----------

Paquete 1 Ancho	19.050 cm
------------------------	-----------

Paquete 1 Longitud	42.672 cm
---------------------------	-----------

Peso del empaque (Lbs)	4.990 kg
-------------------------------	----------

Garantía contractual

Garantía (en meses)	18
----------------------------	----

Schneider Electric tiene como objetivo alcanzar el estado Cero Neto para el año 2050 mediante asociaciones con la cadena de suministro, materiales de menor impacto y circularidad a través de nuestra campaña en curso "Use Better, Use Longer, Use Again" para extender la vida útil y la reciclabilidad de los productos.

[Explicación de los Environmental Data >](#)

[Cómo evaluamos la sostenibilidad de los productos >](#)

Huella ambiental

Ciclo de vida total Huella de carbono	46 kg CO2 eq.
Huella de carbono de la fase de fabricación [A1 a A3]	29 kg CO2 eq.
Huella de carbono de la fase de distribución [A4]	1 kg CO2 eq.
Huella de carbono de la fase de instalación [A5]	0.2 kg CO2 eq.
Huella de carbono de la fase de uso [B2, B3, B4, B6]	3 kg CO2 eq.
Huella de carbono de la fase de fin de vida [C1 a C4]	12 kg CO2 eq.
Perfil Ambiental del Producto (PEP)	Perfil ambiental del producto

Use Better

Materiales y embalaje

Paquete con cartón de reciclaje	Sí
Embalaje sin plástico	Sí
Directiva RoHS de la UE	Cumple

Use Longer

Extensión de vida útil

Repare	No
--------	----

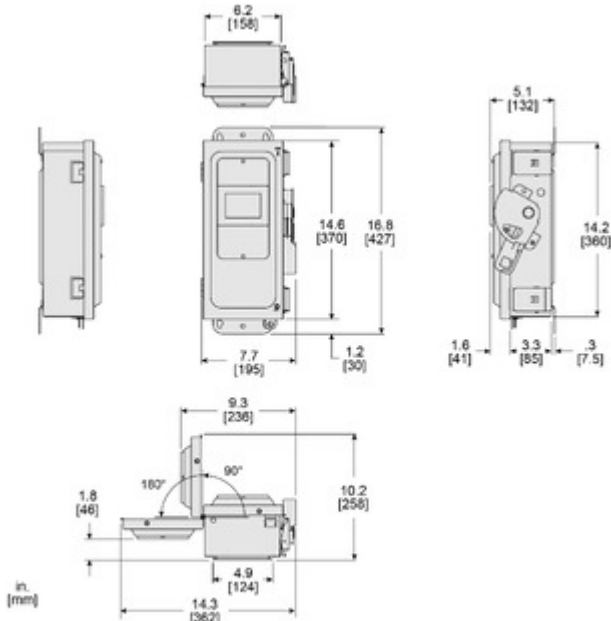
Use Again

Reempaquetar y refabricar

Potencial de reciclado, en %	83
Perfil de circularidad	No se necesitan operaciones de reciclaje específicas
Devolución	NA

Technical Illustration

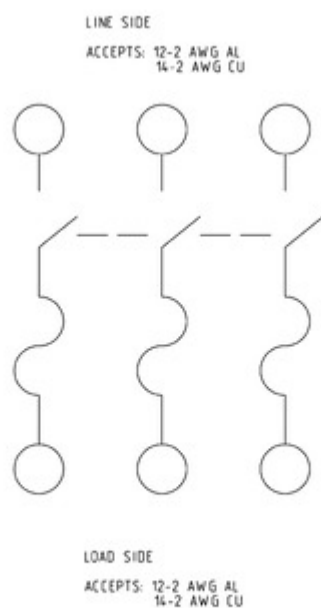
Dimensions



ALL DIMENSIONS ARE APPROXIMATE.
REFER TO TECHNICAL DRAWINGS AND DOCUMENTATION FOR COMPLETE INFORMATION.

Technical Illustration

Wiring diagram



CATALOG NO VH321AWKGL
REFER TO TECHNICAL DRAWINGS AND DOCUMENTATION FOR COMPLETE INFORMATION.