



### Principal

Gama de producto	Harmony XB5
Tipo de Producto o Componente	Cabezal para pulsador no iluminado
Nombre Corto del Dispositivo	ZB5
Material del bisel	Plástico gris oscuro
Diámetro de montaje	22 mm
Tipo de cabezal	Estándar
Se vende en cantidades indivisibles	1
Forma del cabezal de unidad de	Redondo
Tipo de operario	Retorno de resorte
Perfil de operador	Rojo Empotrado, O (Abierto) (Blanco)

### Complementario

Anchura global CAD	29 mm
Altura global CAD	29 mm
Fondo global CAD	28 mm
Peso del producto	0,018 kg
Endurancia mecánica	10000000 Ciclos
Nombre de estación	XALD 1 ... 5 recortes XALK 2 ... 5 recortes
Código de composición eléctrica	C1 para <9 contactos usando Único bloques en Montaje frontal C2 para <9 contactos usando Simple y doble bloques en Montaje frontal C11 para <3 contactos usando Único bloques en Montaje frontal C15 para <1 contactos usando Único bloques en Montaje frontal SF1 para <3 contactos usando Único bloques en Montaje frontal SR1 para <3 contactos usando Único bloques en Montaje trasero
Presentación del dispositivo	Elemento básico

### Entorno

Tratamiento de Protección	TH
Temperatura ambiente de almacenamiento	-40...70 °C
Temperatura ambiente de funcionamiento	-40...70 °C
Categoría de sobretensión	Clase II conforme a IEC 60536
Grado de protección IP	IP66 conforme a IEC 60529 IP67 IP69 IP69K
Grado de protección NEMA	NEMA 13 NEMA 4X
Resistencia a lavadoras de alta presión	7000000 Pa a 55 °C 0.1 M
Grado de protección IK	IK03 conforming to IEC 50102
Normas	JIS C8201-5-1 UL 508 IEC 60947-1 IEC 60947-5-1 CSA C22.2 No 14 IEC 60947-5-4 JIS C8201-1
Certificaciones de Producto	DNV[RETURN]CSA[RETURN]Registrado por UL[RETURN]GL[RETURN]LROS (Lloyds registro de envío)[RETURN]BV

Resistencia a los choques	30 gn (duración = 18 ms) para Aceleración de media onda sinusoidal conforme a IEC 60068-2-27 50 gn (duración = 11 ms) para Aceleración de media onda sinusoidal conforme a IEC 60068-2-27
Resistencia a las vibraciones	5 gn (f= 2...500 Hz) conforme a IEC 60068-2-6

### Unidades de embalaje

Tipo de unidad de paquete 1	PCE
Número de unidades en el paquete 1	1
Paquete 1 Altura	4,5 cm
Paquete 1 Ancho	3,4 cm
Paquete 1 Longitud	5,4 cm
Paquete 1 Peso	17,0 g
Tipo de unidad de paquete 2	S03
Número de unidades en el paquete 2	300
Paquete 2 Altura	30 cm
Paquete 2 Ancho	30 cm
Paquete 2 Longitud	40 cm
Paquete 2 Peso	5,644 kg

### Sostenibilidad de la oferta

Estado de oferta sostenible	Producto verde premium
Reglamento REACH	<a href="#">Declaración De REACH</a>
Conforme con REACH sin SVHC	Sí
Directiva RoHS UE	Cumplimiento proactivo (producto fuera del alcance de la normativa RoHS UE) <a href="#">Declaración RoHS UE</a>
Sin metales pesados tóxicos	Sí
Sin mercurio	Sí
Normativa de RoHS China	<a href="#">Declaración RoHS China</a>
Información sobre exenciones de RoHS	<a href="#">Sí</a>
Comunicación ambiental	<a href="#">Perfil Ambiental Del Producto</a>
Perfil de circularidad	<a href="#">Información De Fin De Vida Útil</a>

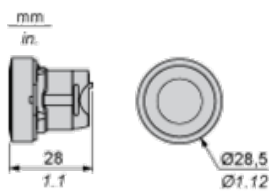
### Garantía contractual

Periodo de garantía	18 Meses
---------------------	----------

# Hoja de datos del producto ZB5AA432

## Esquemas de dimensiones

### Dimensiones

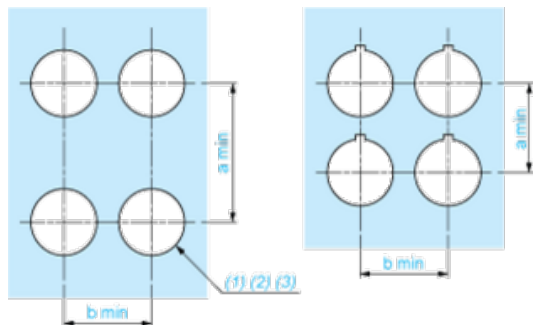


# Hoja de datos del producto ZB5AA432

## Montaje y aislamiento

Recorte de panel para pulsadores, conmutadores y luces de pilotos (orificios terminados, listos para la instalación)

Conexión mediante terminales con tornillo de presión, conectores enchufables o en placa de circuito impreso



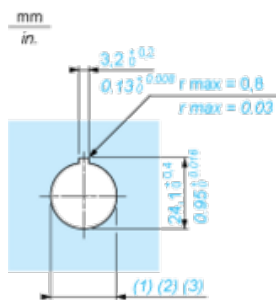
(1) Diámetro en soporte o panel terminado

(2) Para selectores y botones de parada de emergencia, se recomienda utilizar una placa antirrotación tipo ZB5AZ902.

(3)  $\varnothing 22,5$  mm recomendado ( $\varnothing 22,3_0^{+0,4}$ ) /  $\varnothing 0.89$  in. recomendado ( $\varnothing 0.88$  in.  $_0^{+0,016}$ )

Conexiones	a en mm	a en pulgadas	b en mm	b en pulgadas
Mediante terminales con tornillo de presión o conector enchufable	40	1.57	30	1.18
Mediante conectores Faston	45	1.77	32	1.26
En placa de circuito impreso	30	1.18	30	1.18

### Detalle de la muesca



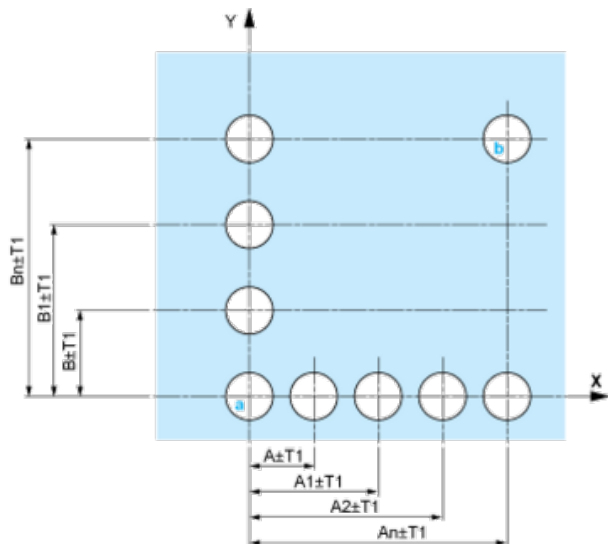
(1) Diámetro en soporte o panel terminado

(2) Para selectores y botones de parada de emergencia, se recomienda utilizar una placa antirrotación tipo ZB5AZ902.

(3)  $\varnothing 22,5$  mm recomendado ( $\varnothing 22,3_0^{+0,4}$ ) /  $\varnothing 0.89$  in. recomendado ( $\varnothing 0.88$  in.  $_0^{+0,016}$ )

Pulsadores, conmutadores y pilotos para conexión de placa de circuito impreso

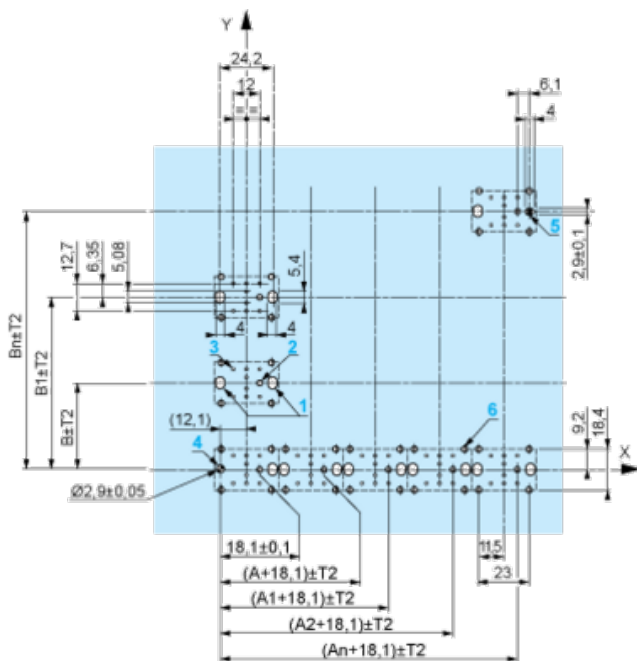
### Troquelados del panel (vistos desde el lado del instalador)



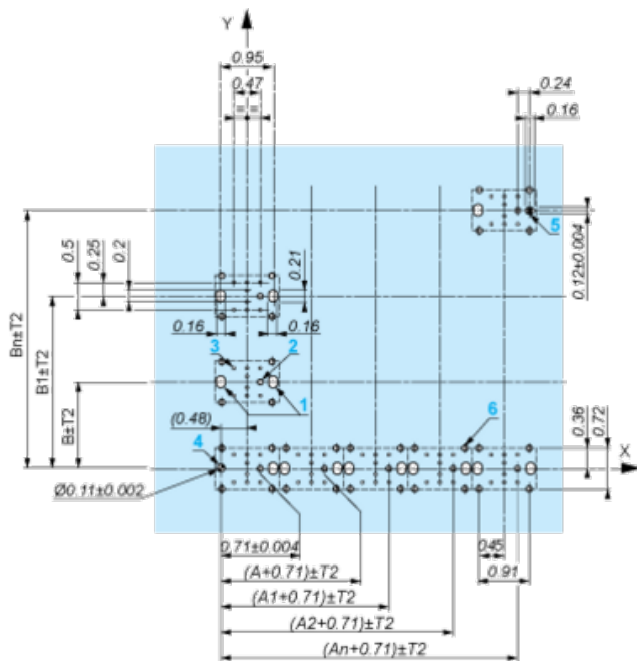
- A: 30 mm mín. (1.18 in mín.)
- B: 40 mm mín. (1.57 in mín.)

### Troquelados de la placa de circuito impreso (vistos desde el lado del bloque eléctrico)

Dimensiones en mm



- A: 30 mm mín.
  - B: 40 mm mín.
- Dimensiones en pulgadas



A: 1.18 in mín.  
 B: 1.57 in mín.

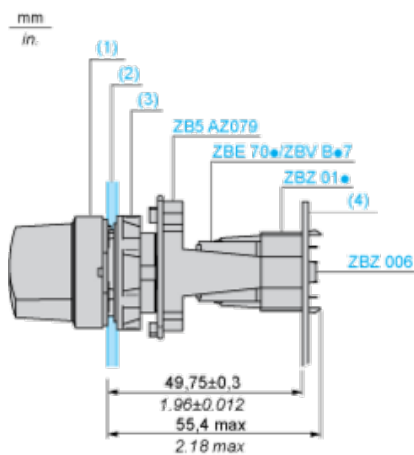
### Tolerancias generales del panel y de la placa de circuito impreso

La tolerancia acumulada no puede ser superior a 0,3 mm (0.012 in):  $T1 + T2 = 0,3$  mm máx.

### Precauciones para la instalación

- Grosor mínimo de la placa del circuito: 1,6 mm (0.06 in)
- Diámetro de troquelado: 22,4 mm  $\pm$  0,1 (0.88 in  $\pm$  0.004)
- Orientación del cuerpo/anillo de fijación ZB5AZ009:  $\pm 2^\circ 30'$  (sin incluir los troquelados marcados con a y b).
- Par de apriete de los tornillos ZBZ006: 0,6 N.m (5.3 lbf.in) máx.
- Dejar espacio para un anillo de fijación/pilar ZB5AZ079 y los tornillos de fijación:
  - cada 90 mm (3.54 in) horizontalmente (X), y 120 mm (4.72 in) verticalmente (Y).
  - con cada cabeza de conmutador de selección (ZB5AD\*, ZB5AJ\*, ZB5AG\*).

Los centros de taladros marcados con a y b están diagonalmente opuestos y deben alinearse con los centros marcados con 4 y 5.



- (1) Cabeza ZB5AD\*  
 (2) Panel  
 (2) Tuerca  
 (4) Placa de circuito impreso

### Montaje del adaptador (socket) ZBZ01•

- 1 2 orificios alargados para tornillos ZBZ006
- 2 1 orificio de  $\varnothing 2,4 \text{ mm} \pm 0,05$  ( $0.09 \text{ in} \pm 0.002$ ) para centrar el adaptador ZBZ01•
- 3 8 orificios de  $\varnothing 1,2 \text{ mm}$  ( $0.05 \text{ in}$ )
- 4 1 orificio de  $\varnothing 2,9 \text{ mm} \pm 0,05$  ( $0.11 \text{ in} \pm 0.002$ ) para alinear la placa de circuito impreso (con troquelado marcado con a)
- 5 1 orificio alargado para alinear la placa de circuito impreso (con troquelado marcado con b)
- 6 4 orificios  $\varnothing 2,4 \text{ mm}$  ( $0.09 \text{ in}$ ) para encliquetar el adaptador ZBZ01•

Las dimensiones An + 18,1 corresponden a los orificios de  $\varnothing 2,4 \text{ mm} \pm 0,05$  ( $0.09 \text{ in} \pm 0.002$ ) para centrar el adaptador ZBZ01•.

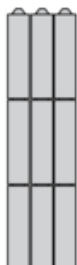
# Hoja de datos del producto ZB5AA432

## Descripción técnica

---

### Composición eléctrica correspondiente al código C1

---



### Composición eléctrica correspondiente al código C2

---

### Composición eléctrica correspondiente a los códigos C9, C11, SF1 y SR1

---

### Composición eléctrica correspondiente al código C15

---

1 N/A

1 N/C

1 N/A + N/C o 1 N/A + N/A o 1 N/C + N/C

### Leyenda

---



Contacto único

Contacto doble

Bloque luminoso

Ubicación posible

